

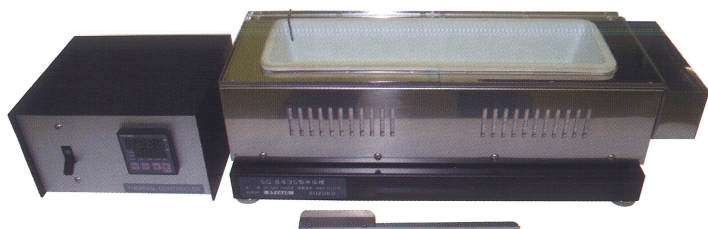


セラミック半田槽

SG-843S / 対応スラジかき取装置

Product Guide

**520℃までの連続使用が可能
整列治具大量生産インライン対応**



- ◎整列治具大量生産インライン対応のセラミック半田槽
- ◎520℃までの高温連続使用が可能
- ◎はんだの酸化を最小限に抑えます
- ◎錫による蝕われが発生しません

■SG-843Sの特長

従来の金属槽では鉛フリーはんだの高温使用(400℃以上)で侵蝕が激しくなり、はんだ成分の変質や耐久性の問題が発生しております。

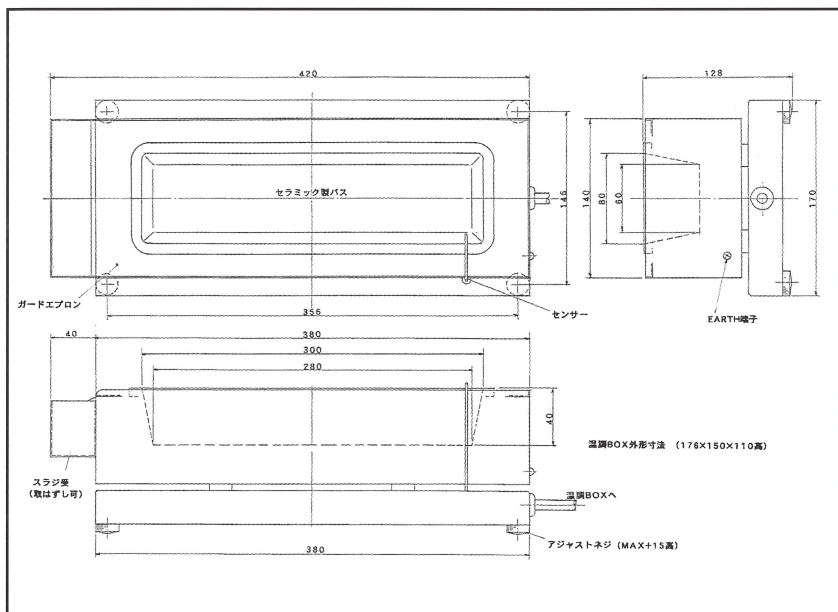
弊社のセラミック製の半田槽は最高使用温度520℃で、金属製と比べ侵蝕を受けにくく、光輝なはんだ仕上げが可能です。

■SG-843Sの仕様

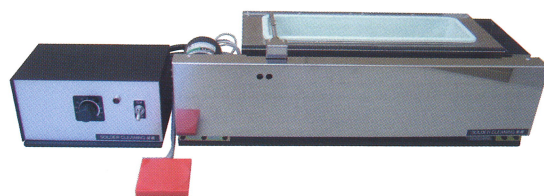
電力	AC100V / 1250W
バス寸法	80×300×40深 mm
外形寸法	170×420×130H mm
はんだ使用量	6.0kg
製品重量	5.5kg
温度制御	別置PID温調

※Bi入り低融点はんだはご使用になれません。
※電圧は200V他お受けします。

■SG-843Sの外形寸法図



■オプション SG-843Sスラジかき取装置



- 取扱説明書に基づきご使用ください。
- 改良のため、予告なしに仕様を変更することがあります。

半田付け、銀ろう付け等のマイクロ接合技術での社会貢献を目指します。